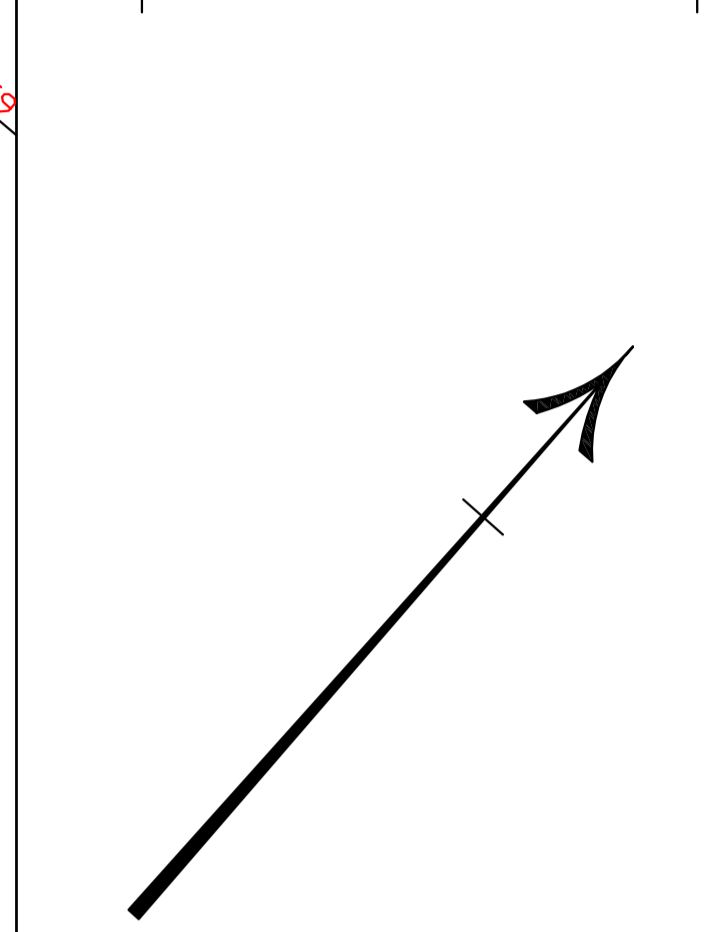


אין לשכנע גורמים ע"י מידור בשריטה  
 על המבנה ירכבו את המידור במסגרת  
 ובכל מקרה של אי-התאמה  
 עולה ורודעה מיד למעט

מס	שם	הערות
1	ערוץ כללי	
2	ערוץ תעלת ניקוז	
3	ערוץ כללי	
4	הרדמה ותעלה הדרומית ל-3 מ'	
5	לביצוע	
6	ערוץ כללי ושלולית פרטים	
7	הספת סיפול בתוך הצפון	
8	ערוץ פרט והספת ריצוף	



**מקרא:**

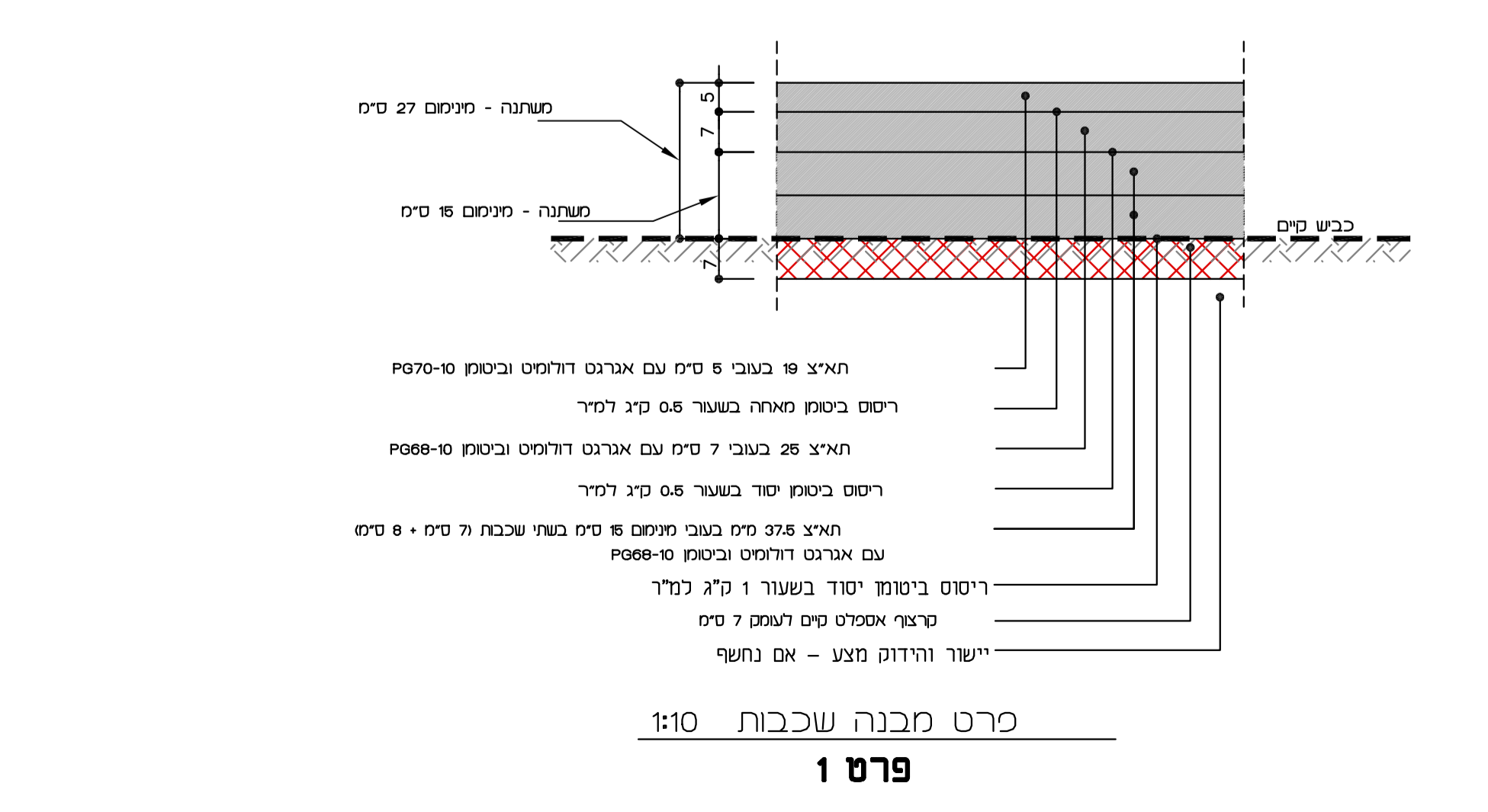
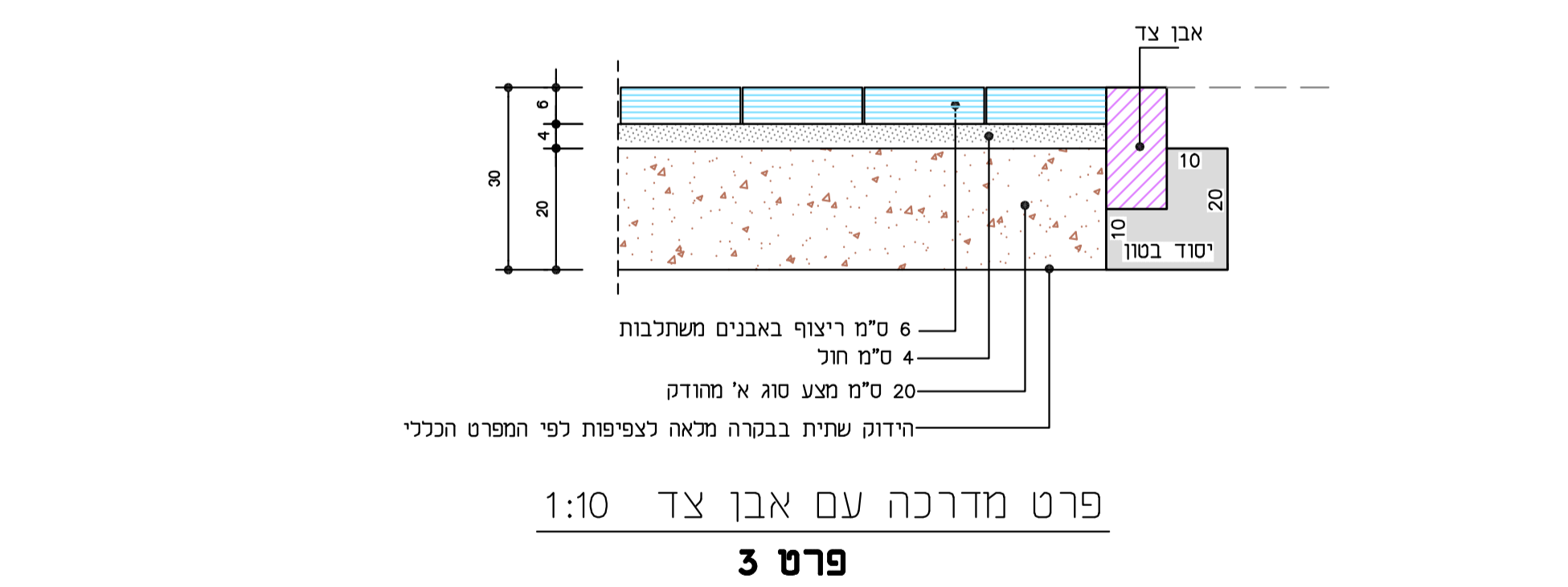
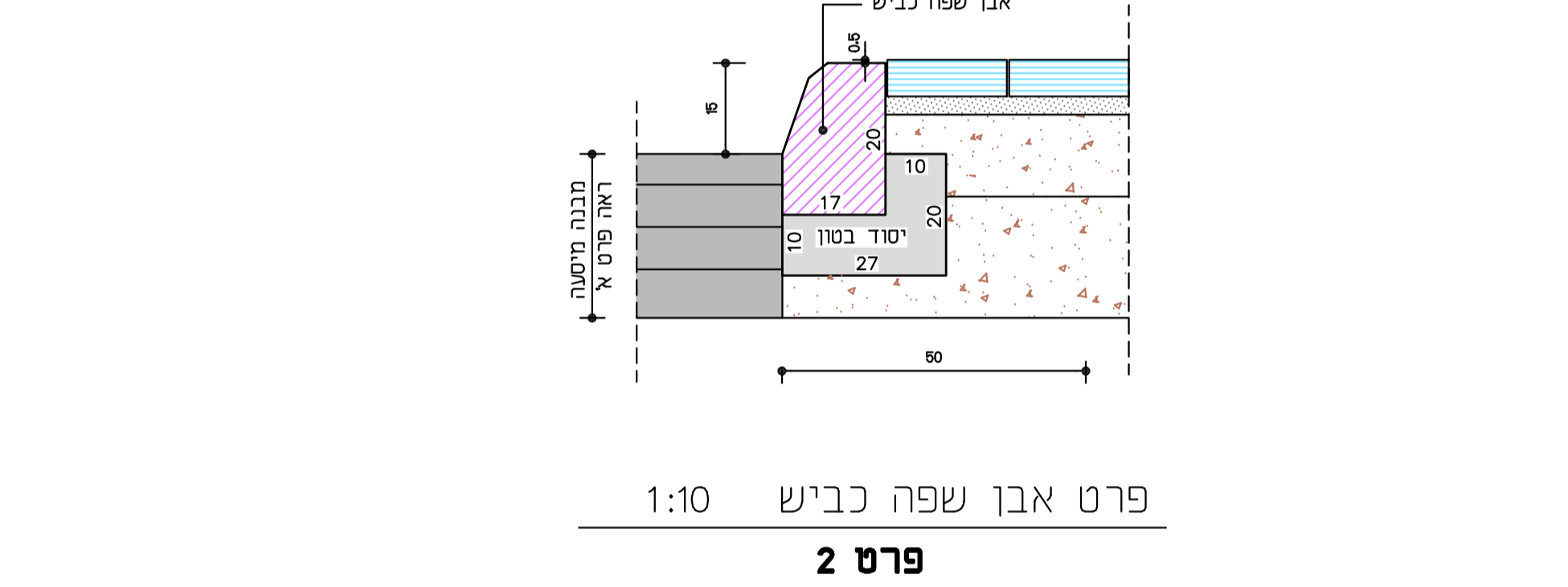
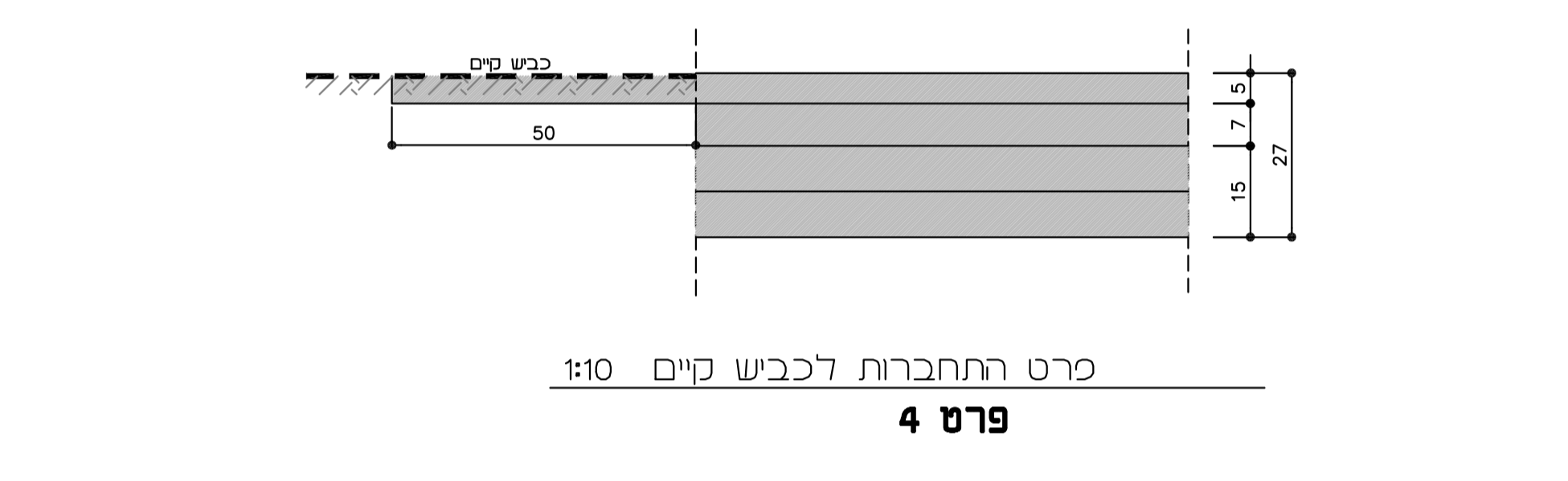
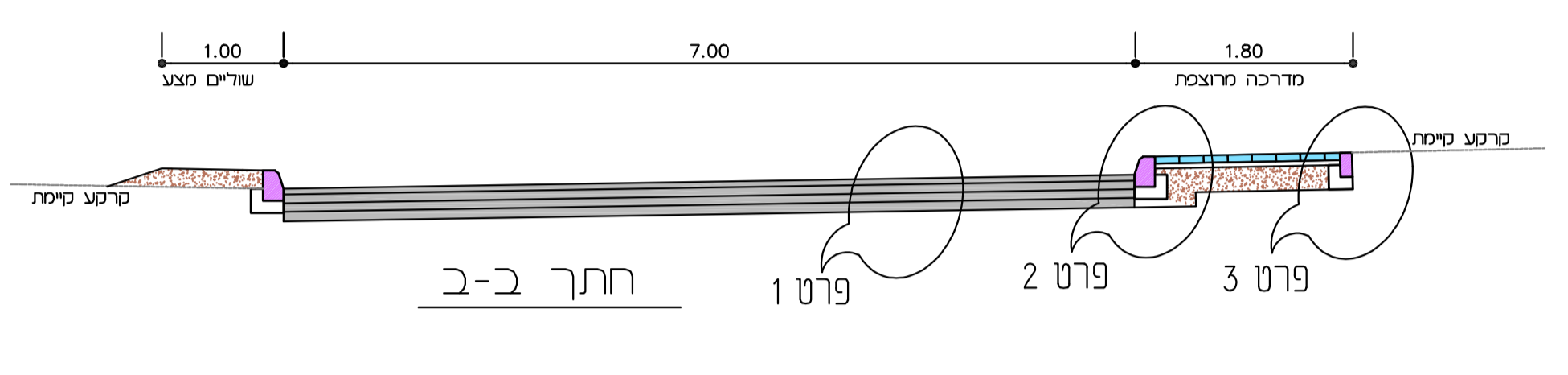
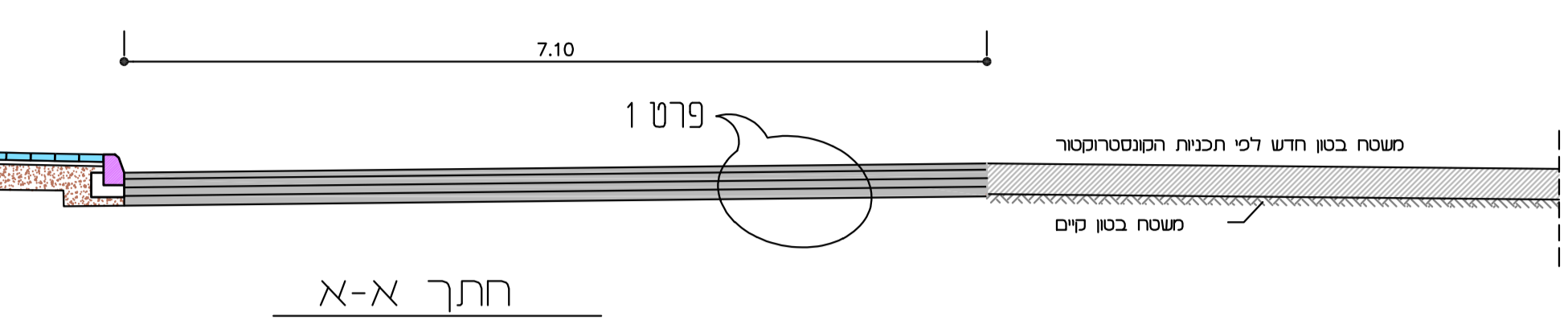
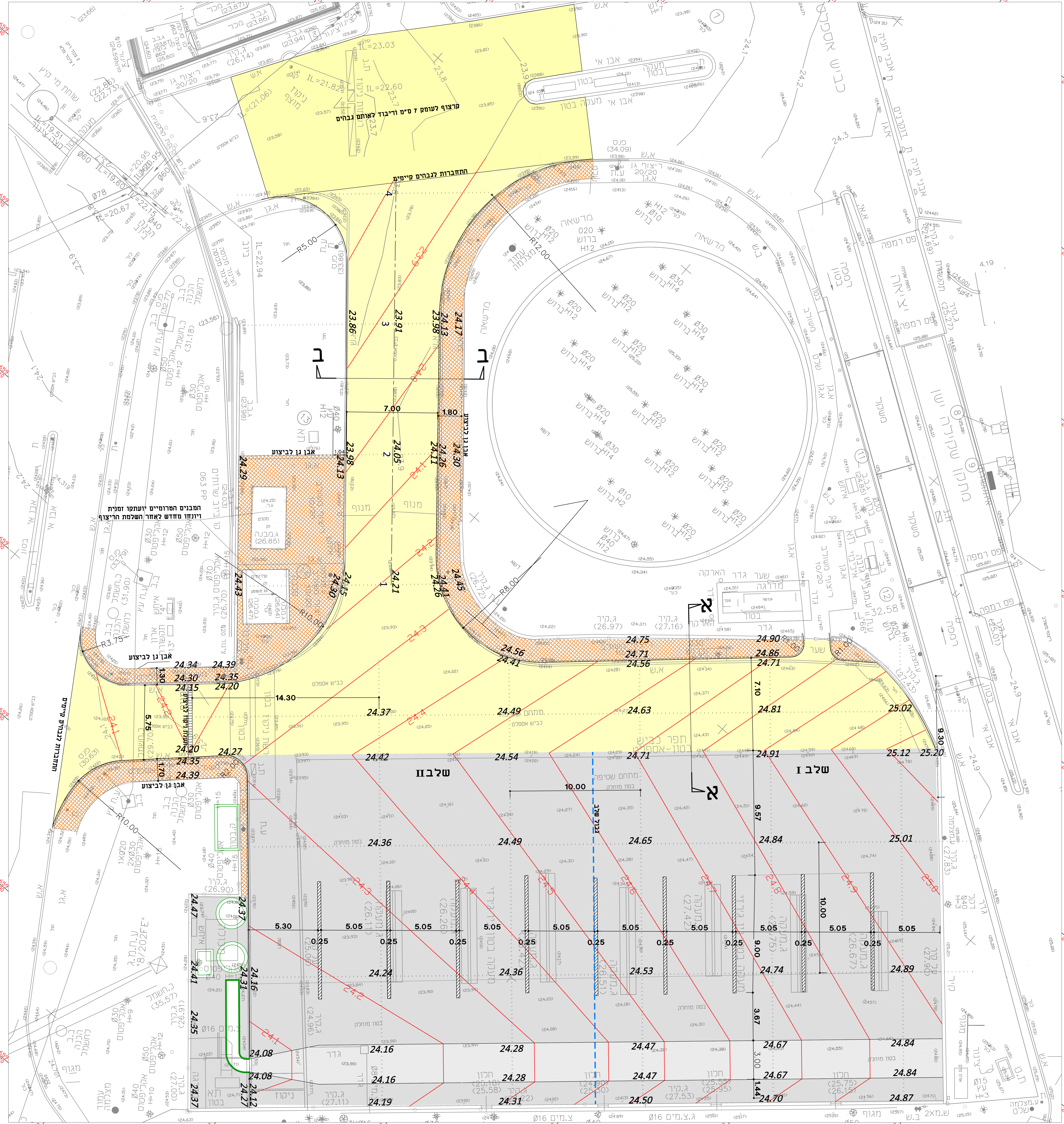
- מדרגה מרוצפת
- מסגרת אספלט
- מסגרת בטון
- לעיון
- למכרז
- לביצוע

**מתקן לשיפוט משאיות**  
 תנוחה

חם עברי

איגוד ערים דן בהוצאה	
ש"מ	אלון
תכנון	ארתור
כתיב	ארתור
תאריך	29.01.24
מספר תוכנית	1556-1-2.dwg
מחזורית	1556-1-2
תאריך עדכון	12.03.2024

אלטן  
 רחובות אזוריות 2002 בע"מ  
 05-9759595 פקס 05-9759595  
 www.eltan-eng.co.il



האיבוי של המבני 5 ס"מ עם אגרום הרחם ובכנסת סל-סל  
 רחם בכנסת פתוח במשך 0.5 ק"מ למ"ר  
 תריב 25 במשך 7 ס"מ עם אגרום הרחם ובכנסת סל-סל  
 רחם בכנסת פתוח במשך 0.5 ק"מ למ"ר  
 האיבוי של המבני 5 ס"מ עם אגרום הרחם ובכנסת סל-סל  
 רחם בכנסת פתוח במשך 0.5 ק"מ למ"ר  
 תריב 25 במשך 7 ס"מ עם אגרום הרחם ובכנסת סל-סל  
 רחם בכנסת פתוח במשך 0.5 ק"מ למ"ר  
 האיבוי של המבני 5 ס"מ עם אגרום הרחם ובכנסת סל-סל  
 רחם בכנסת פתוח במשך 0.5 ק"מ למ"ר  
 תריב 25 במשך 7 ס"מ עם אגרום הרחם ובכנסת סל-סל  
 רחם בכנסת פתוח במשך 0.5 ק"מ למ"ר